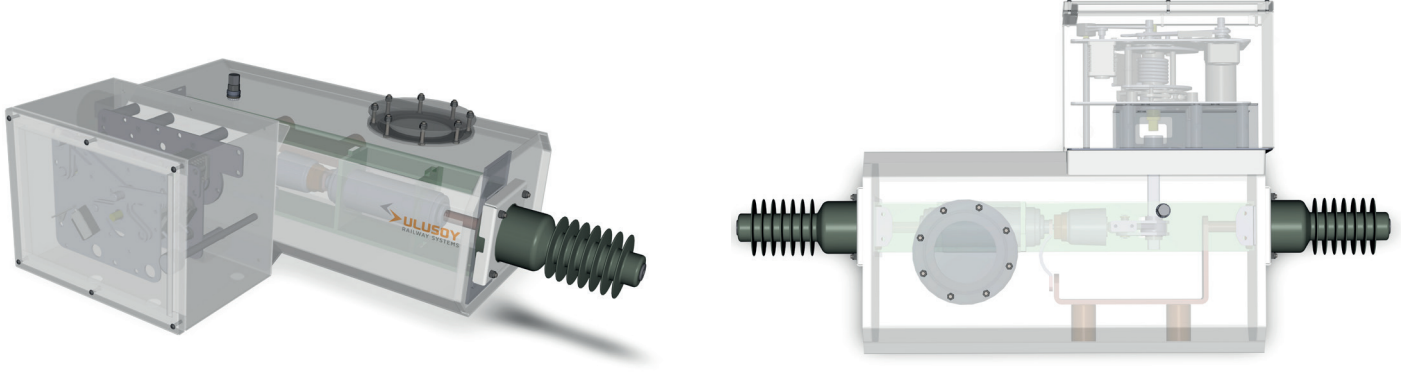


## 27,5kV 1250A TEK KUTUPLU MOTORLU & SF6 GAZ YALITIMLI HARİCİ YÜK AYIRICI

27,5kV 1250A SINGLE PHASE OUTDOOR TYPE MOTORIZED & SF6 INSULATED VACUUM LOAD BREAK SWITCH



Ulusoy Raylı Sistemler Tek Kutuplu Yük Ayırıcı, havai hat sistemlerinde kullanılmak üzere ve TCDD'nin ilgili şartnamalarına uygun olarak üretilmektedir. Ürünün gövdesi 3mm paslanmaz çelikten oluşmaktadır. 27,5kV - 1250A - 25kA nominal değerlere sahiptir. 50/60Hz frekansına uygun olarak yüksek elektrik dayanımına sahip vakum tüpü, anma akımında (1250A) sorunsuz olarak yük ayırma yapabilmektedir ve yüksek kısa devre akımı 25kA/3s dayanımına sahiptir.

Harici ortam kullanımına uygun olan Tek Kutuplu Yük Ayırıcı motorlu mekanizma ile donatılmıştır. Manuel olarak da açma işlemi yapılabilmektedir. Elektriksel olarak yapılacak tüm işlemler, harici kumanda panosunda toplanmıştır. Bu kumanda panosunda motorlu açma kapama fonksiyonu, hattaki gerilim bilgisini gösteren gerilim indikatörü, SF6 gaz seviyesinin güvenli mertebede olduğunu gösteren gaz basınç indikatörü ve ilave diğer fonksiyonlar bulunmaktadır. Opsiyonel olarak sistemden geçen akım ölçümü yapılabilir. Üründe dış etkilere dayanıklı LSR silikon kaplı geçit izolatörü kullanılmaktadır.

### GENEL ÖZELLİKLER / GENERAL CHARACTERISTICS

Standart / Standard		IEC62271 - 103
Tip / Type		TEK KUTUPLU YÜK AYIRICI / SINGLE PHASE LBS
Kullanım Sınıfı / Class		HARİCİ / OUTDOOR
Frekans / Frequency (Fr)	Hz	50/60
Yardımcı Besleme Gerilimi / Auxiliary Voltage (Ua)	VDC	110
Anma Gerilimi / Rated Voltage (Ur)	kV	27,5
Anma İzolasyon Gerilimi / Insulation Voltage Level (Um)	kV	52
Anma Akımı / Rated Current (Ir)	A	1250A
Şebeke Frekanslı Dayanma Gerilimi / Power Frequency Withstand Voltage (Ud)	kV	95
Yıldırım Darbe Dayanma Gerilimi / Lightning Impulse Withstand Voltage (Up)	kV <sub>peak</sub>	250
Anma Kısa Devre Dayanma Akımı / Rated Short Circuit Withstand Current (Isc)	kArms	25
Anma Kısa Devre Dayanma Süresi / Duration of Short Circuit (t)	s	3
Tepe Dayanma Akımı / Peak Withstand Current (I <sub>peak</sub> )	kA <sub>peak</sub>	62,5
Doldurma Gaz Basıncı / Filling Gas Pressure (Prel)	kPa (abs)	150
Minimum Çalışma Gaz Basıncı / Minimum Working Gas Pressure (Pmin)	kPa (abs)	110



H: 350 mm W: 700 mm D: 1350 mm