

## IPC-HFW1226SP-0280B

### 2MP IR Mini-Bullet Network Kamera

#### Genel Özellikler



- 1/2.7" 2Megapiksel progresif CMOS
- H.265+ & H.265 dual-stream kodlama
- 25/30fps@1080P(1920x1080)
- DWDR, Gündüz / Gece (ICR), 3DNR, AWB, AGC, BLC
- Çoklu network izleme: Web görüntüleyici, CMS (DSS / PSS) ve DMSS
- 2.8mm sabit lens (3.6mm opsiyonel)
- Maksimum IR LED'leri Uzunluğu 30m

- IP67, PoE



#### Teknik Özellikler

Dahua IPC-HFW1226SP-0280B Teknik Özellikleri	
<b>Kamera</b>	
Görüntü Sensörü	1/2.7" 2Megapiksel progresif CMOS
Efektif Piksel	1920 (H) x 1080 (V)
RAM / ROM	64MB/16MB
Tarama Sistemi	Progresif
Minimum Aydınlatma	0.09Lux / F2.0 (Renkli, 1 / 3s, 30IRE) 0.5Lux / F2.0 (Renk, 1 / 30s, 30IRE) 0Lux / F2.0 (IR açık)
S / N Oranı	50dB'den fazla
IR Mesafesi	30m'ye kadar mesafe (98ft)
IR Açık / Kapalı Kontrol	Otomatik / Manuel
IR LED	18
<b>Lens</b>	
Lens Tipi	Sabit
Montaj Tipi	Board-in
Odak Uzaklığı	2.8mm (3.6mm opsiyonel)
Maks. Açıklık	F2.0 / F2.0

## IPC-HFW1226SP-0280B

### 2MP IR Mini-Bullet Network Kamera

Görüş Açısı	H:112°/87.5°, V:60°/47°
Netlik Ayarı	Sabit
Yakın Odak Mesafesi	0.6m(1.97ft)
<b>PTZ</b>	
Pan/Tilt Aralığı	Pan:0° ~360° ;Tilt:0° ~90° ;Döndürme:0° ~360°
<b>Video</b>	
Sıkıştırma	H.265 / H.264H / MJPEG (Alt Akış)
Akıllı Codec	H.265+/H.264+
Görüntü Akış Kapasitesi	2'li Akış Kapasitesi
Çözünürlük	1080P(1920×1080)/1.3M(1280×960)/ 720P(1280×720)/D1(704×576/704×480)/VGA(640×480)/ CIF(352×288/352×240)
Frame Oranı	1080P (1 ~ 25/30fps) D1(1 ~ 25/30fps)
Bit Hızı Kontrolü	CBR / VBR
Bit Hızı	H265:12K~6400K H.264:32K ~8192K
Gündüz / Gece	Otomatik (ICR) / Renkli / S / B
BLC Modu	BLC / HLC / DWDR
Beyaz Dengesi	Otomatik / Doğal / Sokak Lambası / Açık / Manuel
Kazanç Kontrolü	Otomatik / Manuel
Parazit Azaltma	3D DNR
Hareket Algılama	Kapalı / Açık (4 Bölge, Dikdörtgen)
ROI	(4 Bölge) Açık / Kapalı
Elektronik Görüntü Sabitleme (EIS)	-
Akıllı IR	Mevcut
Dijital Zoom	16x
Flip	0 ° / 90 ° / 180 ° / 270 °
Mirror	Kapalı / Açık

## IPC-HFW1226SP-0280B

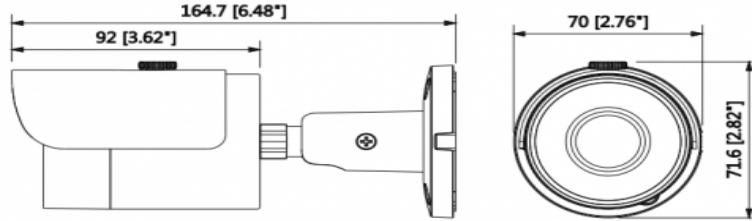
### 2MP IR Mini-Bullet Network Kamera

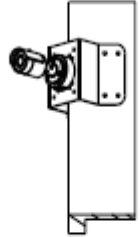
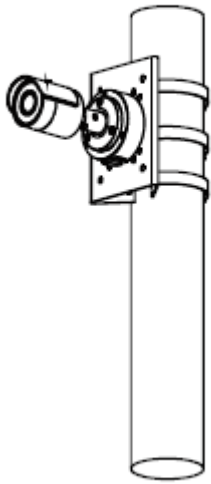
Özel Alan Maskeleymesi	Kapalı / Açık (4 Alan, Dikdörtgen)
<b>Ses</b>	
Sıkıştırma	-
<b>Network</b>	
Ethernet	RJ-45 (10 / 100Base-T)
Protokol	HTTP;TCP;ARP;RTSP;RTP;RTCP;UDP;DHCP;DNS;IPV4;NTP;Multicas; ICMP; TLS; FTP
ONVIF	ONVIF Profile S&G
Akış Yöntemi	Tekli / Çoklu
Maks. Kullanıcı Erişimi	10 Kullanıcı / 20 Kullanıcı
Direkt Depolama	Anında kayıt için yerel PC
Web Görüntüleyici	IE, Chrome, Firefox, Safari
Yazılım Yönetimi	Akıllı PSS, DSS,DMSS
Akıllı Telefon	IOS, Android
<b>Sertifikalar</b>	
Sertifikalar	CE: (EN 60950:2000) FCC: FCC Part 15 Subpart B
<b>Arayüz</b>	
Video Arayüzü	-
Ses Arayüzü	-
RS485	-
Alarm	-
<b>Güç</b>	
Güç Kaynağı	DC12V PoE (802.3af)
Güç Tüketimi	<5.1W
<b>Çevre Koşulları</b>	
Çalışma Koşulları	-30 ° C ~ + 60 ° C (-22 ° F ~ + 140 ° F) / az% 95 RH
Dayanıklılık Koşulları	-30 ° C ~ + 60 ° C (-22 ° F ~ + 140 ° F) / az% 95 RH
Koruma Sertifikası	IP67
Dayanıklılık Sertifikası	-
<b>Kasa</b>	

## IPC-HFW1226SP-0280B

### 2MP IR Mini-Bullet Network Kamera

Kasa	Metal
Boyutlar	$\Phi 71.6\text{mm} \times 164.7\text{mm}$
Net Ağırlık	0.22Kg



Corner Mount	Pole Mount
PFA134 + PFA151	PFA134 + PFA152-E
	
Junction Mount	
PFA134	
