

Gündüz Uzun Menzil 40X Optik 316mm 300m Gece Görüşlü 2MP IP PTZ Kamera (Auto-Tracking)

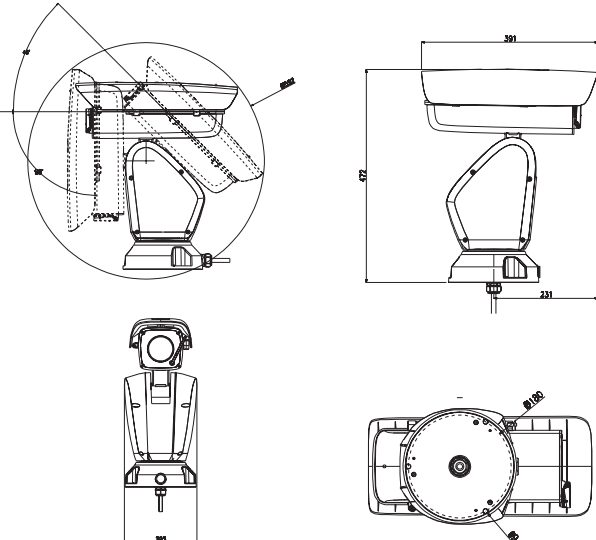
PTZ12240-IRB-N



Genel Özellikler

- Güçlü 40x Optik Zoom
- 1/2.8" Exmor CMOS Progresif
- 7.9mm ~ 316mm
- H.264 / MJPEG Thriple-stream kodlama
- Max 60fps@720P 30fps@1080P
- Efektif Piksel: 1944(H) x 1092(V), 2 Megapiksel
- Anti-Sis, DWDR, Gece/Gündüz (ICR), Ultra DNR, EIS
- Oto Iris, Oto Focus, Oto İzleme ve IVS Destekler
- Pan Hızı: 360° sürekli Pan Rotasyonu, 160°/s
- 300 Preset, 8 Tur, 5 Pattern, 5 Auto Arama
- Akıllı 3D pozisyonlama
- 300 Metreye kadar IR Aydınlatma , IP66
- Çoklu Network Görüntülemesi : Web Viewer, CMS(DSS/PSS) & DMSS
- Min. Aydınlatma: Renkli: 0.05 Lux/F1.6, S/B:0.005 Lux/F1.6(IR açık)
- Micro SD Hafıza

Ölçüler (mm)



2Mp Full HD 40x Network IR High-Speed Positioning System

Model	PTZ12240-IRB-N	
Kamera		
Görüntü Sensörü	1/2.8" Exmor CMOS	
Çözünürlük	1944x1092, 2.0 MP	
Tarama Sistemi	Progresif	
Elektronik Shutter Hızı	1/1 ~ 1/30,000s	
Min. Aydınlatma	Renkli: 0.05 Lux/F1.6, S/B: 0.005 Lux/F1.6(IR Açık)	
S/N Oranı	55 dB den çok	
Video Çıkışı	BNC(1.0Vp-p/75), PAL / NTSC	
Kamera Genel Özellikler		
Gündüz / Gece	Otomatik (ICR) / Renkli / S/B	
Arka Işık	BLC / HLC / DWDR (Dijital WDR)	
Kazanç Kontrolü	Auto / Manuel	
Beyaz Ayarı	Otomatik, ATW, Kapalı, Açık, Manuel	
Gürültü Azaltma	Ultra DNR (2D/3D)	
Gizlilik Maskeleye	24 Alana Kadar	
Dijital Zoom	16x	
Defog	Açık / Kapalı	
ROI	Mevcut	
Wiper	Mevcut	
Lens		
Focal Length	7.9mm ~ 316mm (40x Optik zoom)	
Maksimum Açıklık	F1.6 ~ F6.1	
Odaklama Kontrolü	Otomatik / Manuel	
Görüş Açısı	H: 41.5° ~ 1.1°	
Yakın Odak Mesafesi	100mm ~ 1000mm	
PTZ		
Pan / Tilt Aralığı	Pan: 0° ~ 360° endless; Tilt: -90° ~ 45°	
Manuel Hız Kontrolü	Pan: 0.1° ~ 160° /s; Tilt: 0.1° ~ 60° /s	
Preset Hızı	Pan: 0.1° ~ 160° /s; Tilt: 0.1° ~ 60° /s	
Preset	300	
PTZ Modu	5 Pattern, 8 Tur, 5 Otomatik Tarama, Otomatik Pan	
Konumlandırma Hassasiyeti	±0.1°	
Hız Ayarı	Kişi Odaklı Odak Uzunluğu / Hız Adaptasyonu	
Sistem Geri Açma	Güç Kesintisinden sonra önceki PTZ ve Lens durumuna Otomatik geri yükleme	
Durağan Hareket Durumu	Belirli bir süre içerisinde herhangi bir komut verilmediği takdirde Preset/Pan/Scan/Tour/Pattern i Aktif etme	
Zaman Programlı Komut	Preset Süresi ile Preset/Pan/Scan/Tour/Pattern in Otomatik Etkinleştirilmesi	
Protokol	DH-SD, Pelco-P/D (Otomatik Tanıma)	
IR Mesafesi	300m	
Video		
Sıkıştırma	H.264 / MJPEG	
Çözüm	1080P(1920x1080) / 720P(1280x720) / D1(704x576/704x480) / CIF(352x288/352x240)	
Frame Oranı	Ana Akım	1080P (1 ~ 25/30fps) / 720P(1~50/60fps)
	Alt Akım 1	D1/CIF(1 ~ 25/30fps)
	Alt Akım 2	720P/D1/CIF(1 ~ 25/30fps)
Bit Oranı	H.264: 56K ~ 8192Kbps, MJPEG: 56K ~ 20480Kbps	
Ses		
Sıkıştırma	G.711a / G.711u(32kbps)/ PCM(128kbps)	
Arayüz	1/1 channel In/Out	
Akıllı Fonksiyon		
Otomatik Takip	Tek sahne, çoklu-sahne, panorama-sahne	
IVS	Gizli Tel, Tehlikeli Alandan Geçme, Çevre Koruma, Şüpheli Kişi algılama, Terk Nesne Algılama, Eksik Nesne Algılama, Yasadışı Otopark, Hızlı Hareket vb.	
Takip Tetikleme Modu	Manual / Auto (alarm triggered)	
Takip Tetikleme Olayı	Hedefleme, Yakınlaşırma, İzleme, Kayıt, Anlık, Alarm vb	
Network		
Ethernet	RJ-45 (10/100Base-T)	
Protokoller	IPv4/ IPv6, HTTP, HTTPS, SSL, TCP/IP, UDP, UPnP, ICMP, IGMP, SNMP, RTSP, RTP, SMTP, NTP, DHCP, DNS, PPPOE, DDNS, FTP, IP Filter, QoS, Bonjour, 802.1x	
Uygunluk	ONVIF PSIA CGI	
Maks. Kullanıcı Erişim	20 kullanıcı	
Akıllı Telefon Desteği	iPhone, iPad, Android, Windows Phone	
AUX		
Memory Slot	Micro SD, Max 64GB	
RS485	1 port	
Alarm	7/2 channel Giriş/Çıkış	
Genel		
Güç	AC 24V/5A	
Güç Tüketimi	≤100W	
Çalışma Sıcaklığı	-40°C ~ 70°C; Çalışma Nemi: ≤90% RH	
Boyut	391(mm) x 203 (mm) x 472 (mm)	
Koruma Seviyesi	IP66, Tam alüminyum alaşım, 6000V yıldırımdan korunma	
Ağırlık	10.5Kg	